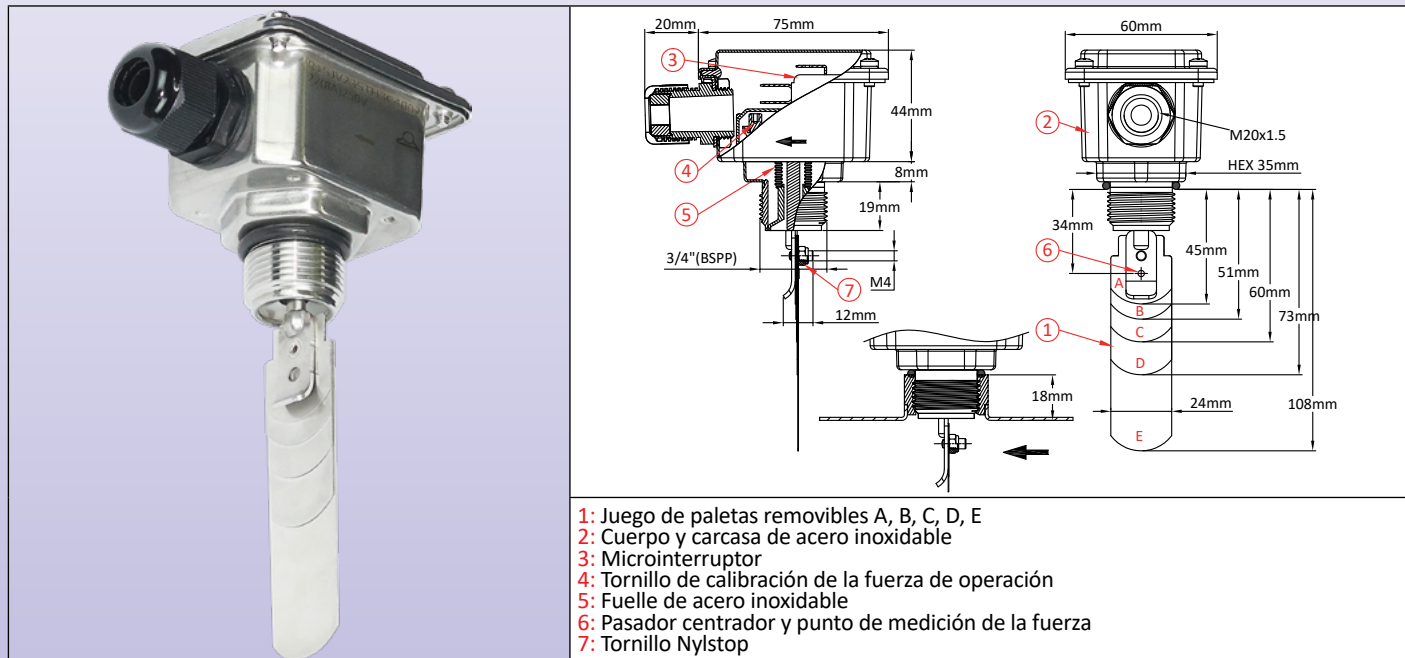


Interruptor de flujo de paleta totalmente de acero inoxidable, interruptor de acción rápida de 16 A, rosca macho de 3/4".



Debido a la mejora constante de nuestros productos, los dibujos, descripciones y características utilizadas en estas fichas técnicas son solo orientativos y pueden ser modificados sin previo aviso

Tamaño y presión	Detección de flujo: Paleta removible	Montaje: Rosca macho RPA 3/4"	Contacto: Microinterruptor	Especificaciones eléctricas	Posición de montaje	Tipo
PN10 DN ≥ 32				16A 250V~		R15



- 1: Juego de paletas removibles A, B, C, D, E
- 2: Cuerpo y carcasa de acero inoxidable
- 3: Microinterruptor
- 4: Tornillo de calibración de la fuerza de operación
- 5: Fuelle de acero inoxidable
- 6: Pasador centrador y punto de medición de la fuerza
- 7: Tornillo Nylstop

Usos principales: Detección de flujo de agua en tuberías

Principio funcional: Paleta equilibrada, perpendicular al flujo principal, accionando un microinterruptor. Fuelle flexible de **acero inoxidable** entre la paleta y el interruptor eléctrico.

Carcasa: Acero inoxidable 304, IP69K, IK7.

Mecanismo: 100% acero inoxidable.

Material de la paleta: Acero inoxidable.

Especificaciones eléctricas: 16 A resistivos, 4 A inductivos, 230 V alterna. 50,000 ciclos.

Tipo de contacto eléctrico: SPDT, abierto o cerrado por aumento de flujo.

Líquidos compatibles: Uso en agua limpia, **agua potable** y líquidos compatibles con acero inoxidable.

Presión nominal a 20 °C: 1 MPa (PN10).

Diámetro nominal: Se puede usar en tuberías con un diámetro interior de 32 mm en adelante.

La paleta tiene 5 partes de diferentes longitudes que permiten su uso en varios diámetros de tubería. La fijación se realiza mediante una tuerca Nylstop resistente a las vibraciones.

Posición de montaje recomendada: Vertical, con la paleta hacia abajo. Otras posiciones son posibles, pero con un cambio en el valor de calibración relacionado con el peso de la paleta.

Conexión de tubería de agua: Rosca macho de 3/4" (RPA) y junta de NBR. Debe usarse en un accesorio hembra RPA de 3/4" perpendicular a la tubería principal.

Par recomendado: 14 N.m

Rango de temperatura del líquido: De 5 a 95 °C

Rango de temperatura ambiente: De 5 a 85 °C

Instrucciones de instalación:

- Revise cuidadosamente la orientación de la paleta: La flecha en la carcasa debe estar exactamente paralela a la tubería.
- Se debe respetar un espacio mínimo de 4 a 5 mm entre el extremo de la paleta y la pared del tubo opuesto a la conexión de 3/4".

- Recomendamos el uso de boquillas de longitud menor o igual a 18 mm entre el asiento de la junta y el interior del tubo y con un diámetro interior mayor o igual a 32 mm, para evitar el bloqueo de la paleta.

Accesorios: Sillas de PVC de 3/4" para tuberías de PVC de DN40 a DN100 (diámetro exterior) y otros accesorios: ver sección 8 de este catálogo.

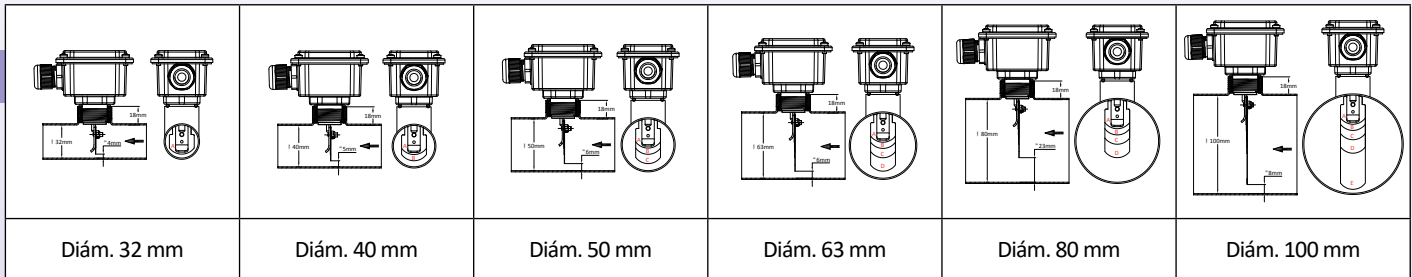
Opciones: Paletas especiales y calibración a valores especificados.

Aviso: En caso de modificación del juego de paletas por parte del usuario, es importante apretar correctamente, con un par de apriete mínimo de 1,2 Nm, la tuerca M4 Nylstop que sujeta la paleta.

Interruptor de flujo de paleta **totalmente de acero inoxidable, interruptor de acción rápida de 16 A, rosca macho de 3/4"**.



Montaje en varios diámetros de tubería



Valores mínimos de detección de flujo en función del diámetro interior de la tubería y paletas seleccionadas (Litros por minuto, en agua a 25 °C)

Paletas seleccionadas	Fuerza de calibración (gr)	Diámetro interno 32 mm		Diámetro interno 40 mm		Diámetro interno 50 mm		Diámetro interno 63 mm		Diámetro interno 80 mm		Diámetro interno 100 mm	
		*Cerrado	**Abierto	*Cerrado	**Abierto	*Cerrado	**Abierto	*Cerrado	**Abierto	*Cerrado	**Abierto	*Cerrado	**Abierto
A	35			20	40								
	40			22	41								
	45	21	22	23	44								
A+B	35			20	27	30	63						
	40			22	30	34	67						
	45			23	31	36	75						
A+B+C	35					27	49	34	63				
	40					29	55	38	66				
	45					35	57	40	68				
B+C+D	35							33	46	60	71	45	81
	40							37	54	62	95	56	93
	45							39	56	65	127	85	120
B+ D+E	35											70	140
	40											75	165
	45											81	180

* Cierre por aumento de flujo (L/min) de contacto abierto en posición sin flujo.

** Apertura por disminución de flujo (L/min) de contacto abierto en posición sin flujo. Valores promedio solo como indicación. Tolerancias estándar ±30%.

Referencias principales (con un juego de 5 paletas)

Calibración	Referencias
35 gr	R15KU23STH3C4000
40 gr	R15KV23STH3C4000
45 gr	R15KW23STH3C4000

Debido a la mejora constante de nuestros productos, los dibujos, descripciones y características utilizadas en estas fichas técnicas son solo orientativos y pueden ser modificados sin previo aviso